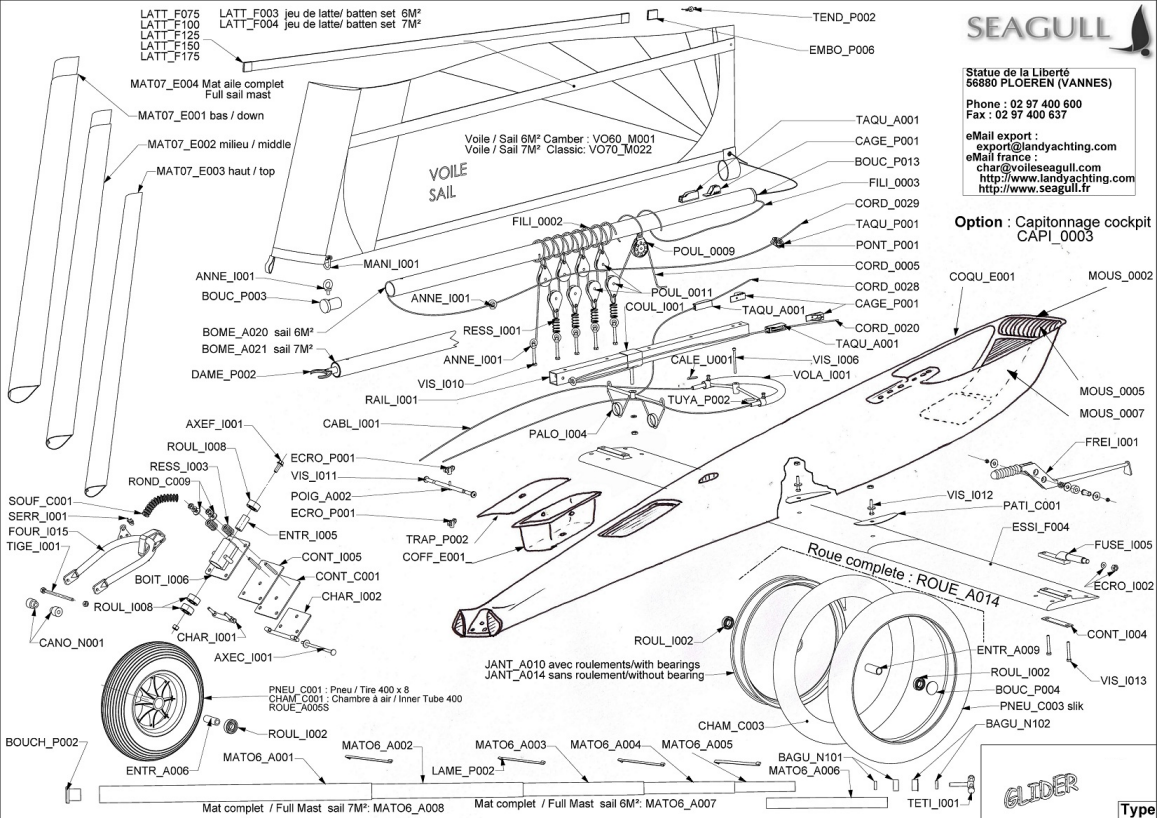


Option : Capitonage cockpit  
CAPI\_0003



# GLIDER – 2018

REFERENCE	DESIGNATION	PU H.T.	PU T.T.C
ANNE_I001	Anneau Wichard M8	7,50 €	9,00 €
ASSI_0001	Assise centrale (en filet)	83,33 €	100,00 €
AXEC_I001	Axe de charnière	16,01 €	19,21 €
AXEF_I001	Axe de fourche, rondelle et son écrou	3,75 €	4,50 €
BAGU_N101	Bague nylon + roulement 6001 inférieur	16,30 €	19,56 €
BAGU_N102	Bague nylon + roulement 6001 supérieur	16,30 €	19,56 €
BOIT_I006	Boitier inox D32 avec 3 rlts 6201 inox inclus et 1 entretoise	64,42 €	77,30 €
BOME_A020	Bôme sans dame (Pr Voile 6 M <sup>2</sup> )	58,53 €	70,24 €
BOME_A021	Bôme sans dame (Pr Voile 7 M <sup>2</sup> )	60,20 €	72,24 €
BOUC_P002	Bouchon ailette diam 60	1,67 €	2,00 €
BOUC_P003	Bouchon ailette diam 50	1,51 €	1,81 €
BOUC_P004	Bouchon ailette diam 45	1,42 €	1,70 €
BOUC_P013	Bouchon ailette diam 50 et cordage	2,09 €	2,51 €
CABL_I001	Cable inox de direction long 5,8 M	32,02 €	38,42 €
CAGE_P001	Cage pour clamcleat	3,93 €	4,72 €
CALE_U001	Cale uréthane en 1/2, diam 15	2,84 €	3,41 €
CANO_N001	Canon nylon épaulement roulement diam 20	5,85 €	7,02 €
CHAM_C001	Chambre à air 400 x 8	8,28 €	9,94 €
CHAM_C003	Chambre à air seule 3x17"	10,00 €	12,00 €
CHAR_I001	Partie oscillante de charnière	16,67 €	20,00 €
CHAR_I002	Charnière	20,07 €	24,08 €
COFF_E001	Coffre à outil	49,33 €	59,20 €
CONT_C001	Contre plaque caoutchouc de charnière	4,58 €	5,50 €
CONT_I005	Contre plaque de charnière	16,72 €	20,06 €
CONT_I004	Contre plaque sans fusée	4,10 €	4,92 €
COQU_E001	Coque Glider sans caisse à outils ni mousse	4 166,67 €	5 000,00 €
CORD_0005	Ecoute diam 9 Lg 6,30 M	15,80 €	18,96 €
CORD_0020	Elastique/sandow diam 8 Lg 1,15 M	1,05 €	1,26 €
CORD_0028	Cordage de direction diam 5 Lg 4,10 M	10,03 €	12,04 €
CORD_0029	Cordage de calmeur/rappel de mât diam 5 Lg 2 M	2,51 €	3,01 €
COUL_I001	Coulisseau inox de palonnier	16,67 €	20,00 €
DAME_P002	Dame de nage élargie longue à oeil	18,33 €	22,00 €
ECRO_I002	Ecrou nylstop M14 et rondelle	2,42 €	2,90 €
ECRO_P001	Ecrou papillon plastique M6 D28	2,00 €	2,40 €
EMBO_P006	Embout de latte (carré noir)	0,54 €	0,65 €
ENTR_A006	Entretoise pour roue alu kite design, diam 25x2 lg 38	1,92 €	2,30 €
ENTR_A009	Entretoise alu diam 25 Lg 61	2,30 €	2,76 €
ENTR_I005	Entretoise inox de pivot (à 3 RLTS (17,2 x 2.3 Lg 27,2))	3,29 €	3,95 €
ESSI_F004	Essieu arrière stratifié lg 2430 mm	829,17 €	995,00 €
FILI_0002	Filin diam 4 d'attache poulies Lg 1,90 M	2,01 €	2,41 €
FILI_0003	Filin diam 3 de situation de poulies Lg 1,90 M	2,01 €	2,41 €
FOUR_I015	Fourche inox 2007 (Pour boitier D32)	66,67 €	80,00 €
FREI_I001	Frein	25,00 €	30,00 €

Tarif 2018

Références classées  
par ordre alphabétique

Seagull Chars à voile  
www.seagull.fr

FUSE_I005	Fusée déportée nue D20	40,83 €	49,00 €
JANT_A010	Jante AR 3x17 avec rlts inox 6004	283,33 €	340,00 €
JANT_A014	Jante AR 3X17 sans rlt	258,33 €	310,00 €
LAME_P002	Lamelle d'emboitement Lg 150 mm	1,84 €	2,21 €
LATT_F003	Jeu de lattes classique avec embouts de latte s/Voile 6 M <sup>2</sup>	25,83 €	31,00 €
LATT_F004	Jeu de lattes classique avec embouts de latte s/Voile 7 M <sup>2</sup>	30,00 €	36,00 €
LATT_F075	Latte classique 0,75 m	2,92 €	3,50 €
LATT_F100	Latte classique 1,00 m	3,75 €	4,50 €
LATT_F125	Latte classique 1,25 m	5,00 €	6,00 €
LATT_F150	Latte classique 1,50 m	5,42 €	6,50 €
LATT_F175	Latte classique 1,75 m	6,25 €	7,50 €
MANI_I001	Manille inox longue 1/4 de tour	6,02 €	7,22 €
PALO_I004	Palonnier inox	55,42 €	66,50 €
PATI_C001	Patin caoutchouc d'essieu	2,22 €	2,66 €
PNEU_C001	Pneu Avant 400x8	17,14 €	20,57 €
PNEU_C003	Pneu Arrière lisse 17x3 AR	43,33 €	52,00 €
POIG_A002	Poignée alu avec 2 vis poiliées et vis M6	10,03 €	12,04 €
PONT_P001	Pontet plastique de taquet (RF 5005)	6,19 €	7,43 €
POUL_0009	Poulie winch Holt (HT92710)	30,42 €	36,50 €
POUL_0011	Poulie simple Lewmar	13,33 €	16,00 €
RAIL_I001	Rail de palonnier	38,33 €	46,00 €
RESS_I001	Ressort	4,60 €	5,52 €
RESS_I003	Ressort compression pour suspension (la pièce)	9,17 €	11,00 €
ROUE_A005S	Roue Kite Design alu 400x8 avec Rlts S6004 2RS	70,83 €	85,00 €
ROUE_A014	Roue AR complète 17"x3	333,33 €	400,00 €
ROUL_I002	Roulement inox diam 20 6004 2RS	12,37 €	14,84 €
ROUL_I008	Roulement 6201 2RS inox de pivot	6,65 €	7,98 €
SERR_I001	Serre câble (l'unité)	3,51 €	4,21 €
SOUF_C001	Soufflet	17,50 €	21,00 €
TAQU_A001	Taquet alu	8,03 €	9,64 €
TAQU_P001	Taquet à cames (réf 5000P)	19,90 €	23,88 €
TEND_P002	Tendeur de latte	9,17 €	11,00 €
TETI_I001	Tétière en "T" inox	27,59 €	33,11 €
TIGE_I001	Tige filetée diam 10 + 2 écrous	5,00 €	6,00 €
TRAP_P002	Trappe de visite	62,50 €	75,00 €
TUYA_P002	Tuyau protège bout du demi-volant	1,17 €	1,40 €
VIS_I006	Boulon BTR 10x80 de demi volant	2,50 €	3,00 €
VIS_I010	Vis TH 8x60	1,09 €	1,31 €
VIS_I011	Vis M6 de trappe	1,51 €	1,81 €
VIS_I012	Vis, rondelles et 1/2 écrou d'essieu	3,01 €	3,61 €
VIS_I013	Vis 8 x 50	1,00 €	1,20 €
VO60_M001	Voile 6 M <sup>2</sup> Glider pour mât aile avec lattes et sa housse	765,00 €	918,00 €
VO70_M002	Voile 7 M <sup>2</sup> à fourreau classique avec lattes et sa housse	765,00 €	918,00 €
VOLA_I001	Demi volant	51,67 €	62,00 €

### *Mât en Aluminium*

MAT06_A001	Partie Basse de mât Alu	149,67 €	179,60 €
------------	-------------------------	----------	----------

MAT06_A002	Partie N°2 du mât Alu	40,97 €	49,16 €
MAT06_A003	Partie N°3 du mât Alu	14,67 €	17,60 €
MAT06_A004	Partie N°4 du mât Alu	13,38 €	16,06 €
MAT06_A005	Partie N°5 du mât Alu avec les bagues	27,76 €	33,31 €
MAT06_A006	Rallonge de mât alu pour voile 7 M²	27,76 €	33,31 €
MAT06_A007	Mât complet (avec les bagues) Voile 6,0 M² Aile	258,15 €	309,78 €
MAT06_A008	Mât complet pour voile 7M2	252,51 €	303,01 €

### *Mât en Epoxy*

MAT07_E001	Bas du mât aile en Epoxy	333,33 €	400,00 €
MAT07_E002	Milieu du mât aile en Epoxy	262,50 €	315,00 €
MAT07_E003	Haut du mât aile en Epoxy	229,17 €	275,00 €
MAT07_E004	Mât aile complet en Epoxy	825,00 €	990,00 €

### *Option*

ASSI_I003	Matelassage flanc droit (l'unité)	62,50 €	75,00 €
ASSI_I004	Matelassage flanc gauche (l'unité)	62,50 €	75,00 €

### *Anciennes références*

MOUS_0002	Mousse d'appui-tête	24,13 €	28,96 €
MOUS_0005	Mousse dossier	21,13 €	25,36 €
MOUS_0007	Mousse fessier	33,46 €	40,15 €
ROND_C009	Ensemble de rondelles caoutchouc et inox pour suspension	8,36 €	10,03 €