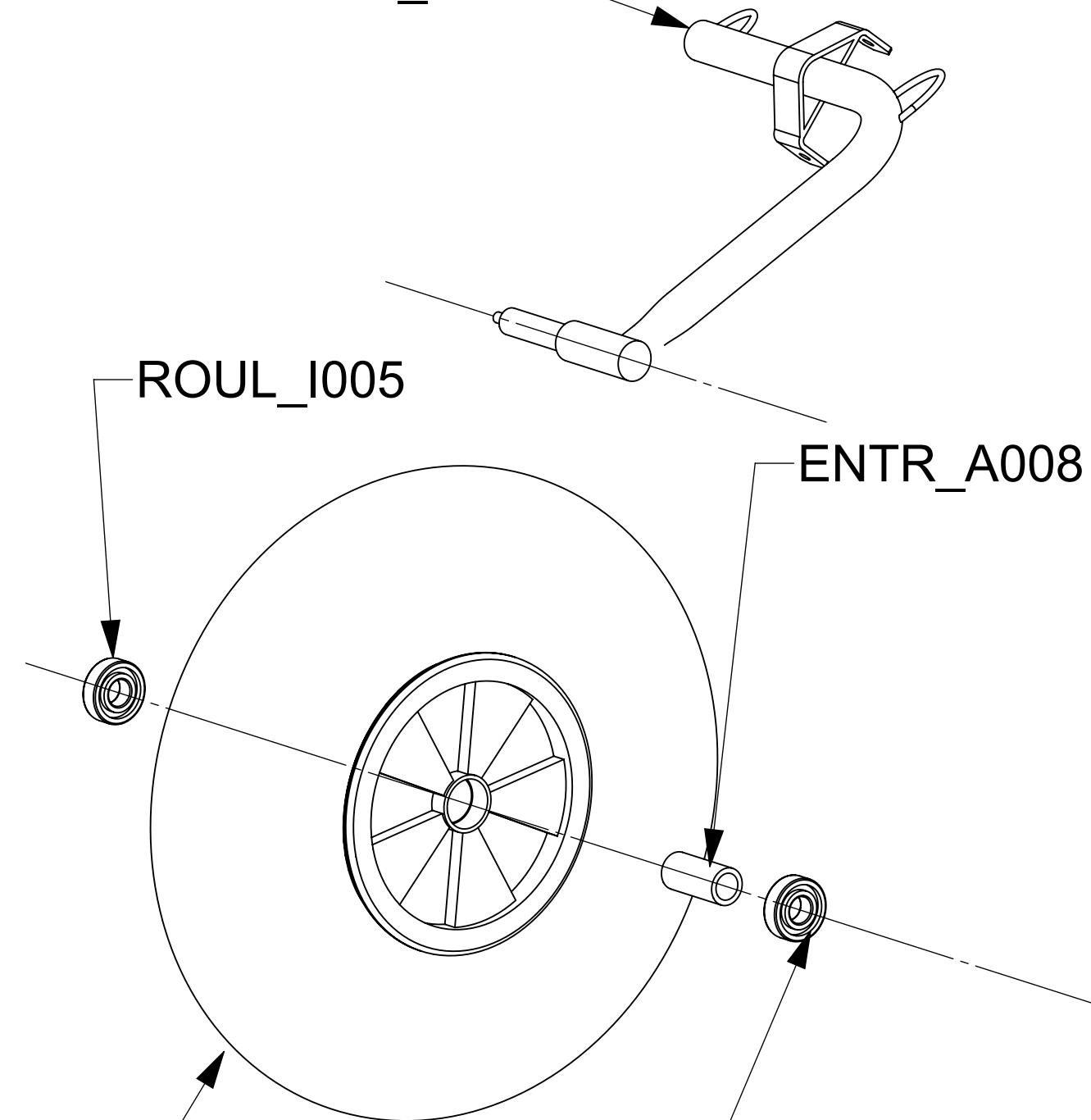


OPTION roues Dune
Optionnal Dune Wheels

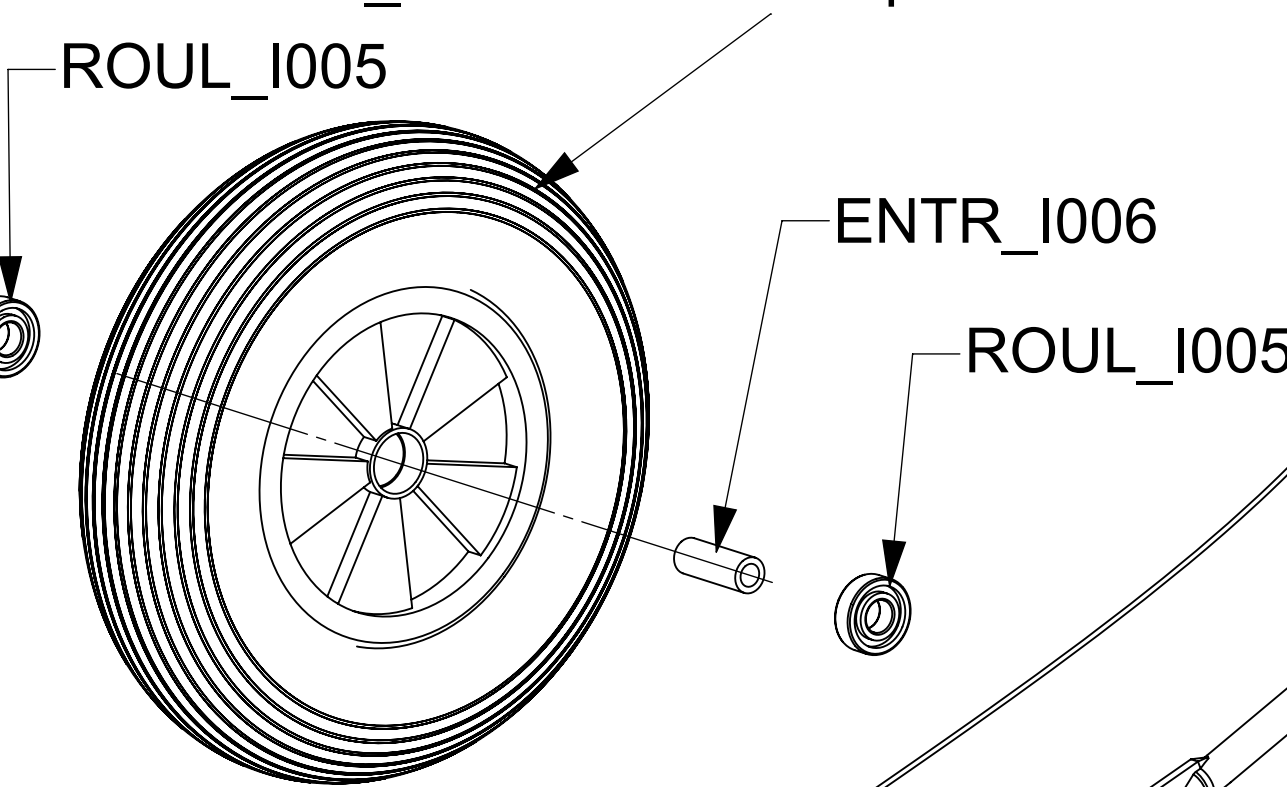
FOUR_I013



ROUL_I005 : roul.t inox / Inox Bearing

ROUE_N017 roue complete sans roulement
 full wheel without bearing
 ROUE_N021 roue complete avec roulement
 full wheel with bearing

PNEU_C001 : Pneu / Tire
 CHAM_C001 : Chambre à air / Inner Tube
 ROUE_N020 : Roue complete / Full Wheel



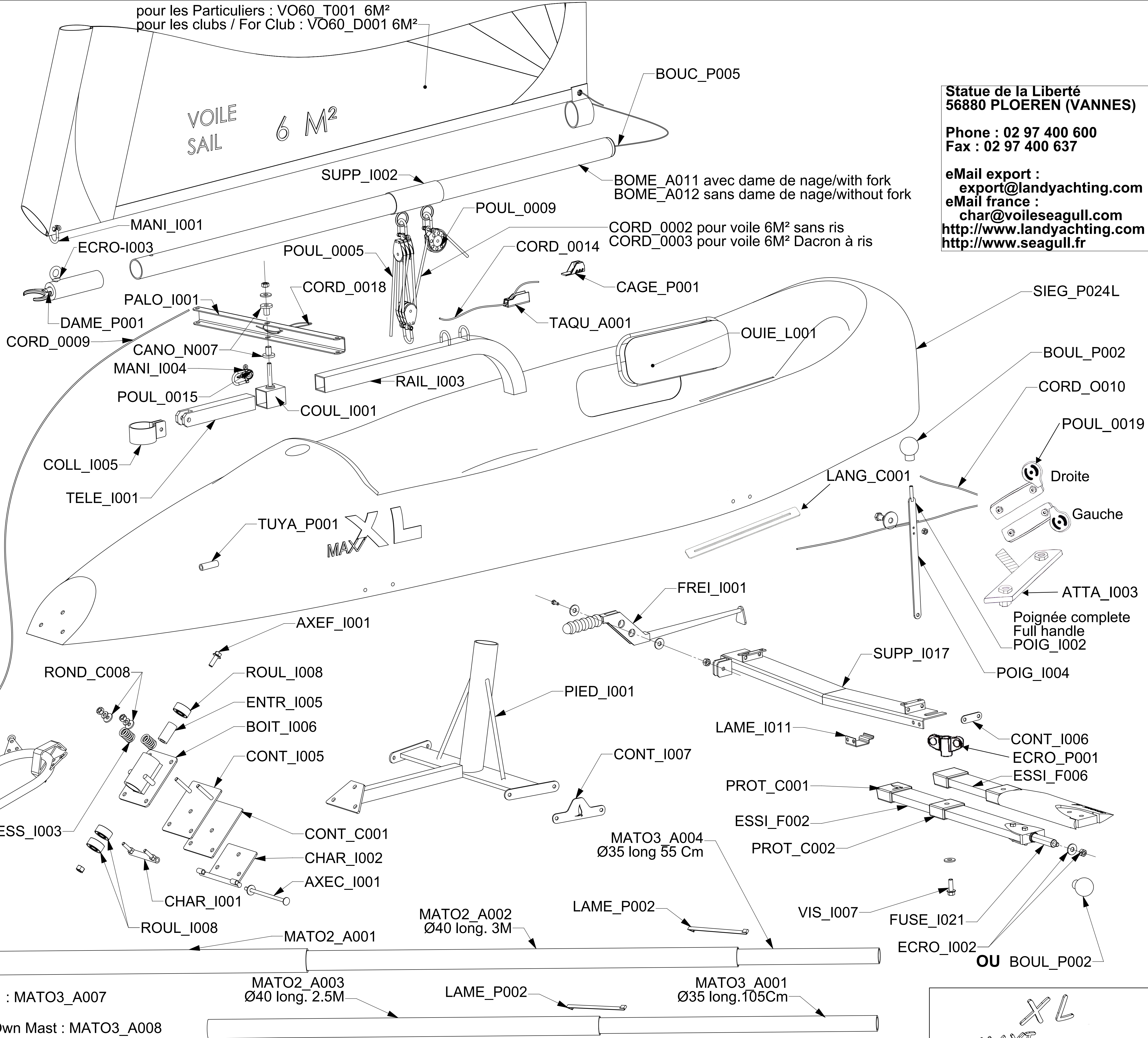
ROUL_I005
 ENTR_I006
 ROUL_I005
 FOUR_I015
 TIGE_I001
 CANO_N001

TUBE_A050

Mât CLUB complet en 3 parties / Full Club Mast : MATO3_A007

Mât pour Particulier complet en 3 parties / Full Own Mast : MATO3_A008

pour les Particuliers : VO60 T001 6M²
 pour les clubs / For Club : VO60_D001 6M²



Statue de la Liberté
56880 PLOEREN (VANNES)
 Phone : 02 97 400 600
 Fax : 02 97 400 637
 eMail export :
 export@landyachting.com
 eMail france :
 char@voileseagull.com
 http://www.landyachting.com
 http://www.seagull.fr

SIEG_P024L
 BOUL_P002
 CORD_0010
 POUL_0019
 Droite
 Gauche
 ATTA_I003
 Poignée complete
 Full handle
 POIG_I002
 POIG_I004

MAXI XL
 Type

MAX XL Light – 2018

REFERENCE	DESIGNATION	PU H.T.	PU T.T.C
ATTA_I003	Attache de frein	15,05 €	18,06 €
AXEC_I001	Axe de charnière Glider	16,01 €	19,21 €
AXEF_I001	Axe de boîtier, rondelle et son écrou	3,75 €	4,50 €
BOIT_I006	Boîtier inox D32 avec 3 rls 6201 inox inclus et 1 entretoise	64,42 €	77,30 €
BOUC_P005	Bouchon à ailette diam 45 et cordage	2,01 €	2,41 €
BOUL_P002	Boule écrou M14 plastique D50	5,42 €	6,50 €
BOUL_P003	Boule tétière sur embout pour tube D35	8,33 €	10,00 €
CAGE_P001	Cage pour clamcleat	3,93 €	4,72 €
CANO_N001	Canon nylon épaulement roulement diam 20 (A l'unité)	5,85 €	7,02 €
CANO_N007	2 Canons nylon anti-usure diam 10 (Réf CA101A)	1,67 €	2,00 €
CHAM_C001	Chambre à air 400 x 8	8,28 €	9,94 €
CHAR_I001	Partie oscillante de charnière	16,67 €	20,00 €
CHAR_I002	Charnière	20,07 €	24,08 €
COLL_I005	Collier de maintien de rail de palonnier (sur Max xl light)	21,67 €	26,00 €
CONT_C001	Contre plaque caoutchouc de charnière	4,58 €	5,50 €
CONT_I005	Contre plaque de charnière de suspension	16,72 €	20,06 €
CONT_I006	Contre plaque (de support d'essieu - l'unité)	4,10 €	4,92 €
CONT_I007	Contre plaque à logo (pour pied de mât)	9,62 €	11,54 €
CORD_0002	Ecoute diam 9 Lg 5,50 m (Voile 6m ² sans ris)	13,80 €	16,56 €
CORD_0003	Ecoute diam 9 Lg 6 m (Voile 6m ² dacron à ris)	15,05 €	18,06 €
CORD_0009	Bout de direction Lg 5 m (diam 5)	6,23 €	7,48 €
CORD_0010	Bout poignée de lancement	8,86 €	10,63 €
CORD_0014	Bout de réglage de palonnier diam 5, Lg 1,50 m	2,63 €	3,16 €
CORD_0018	Elastique/sandow diam 8, Lg 0,60 m	1,00 €	1,20 €
COUL_I001	Coulisseau inox de palonnier	16,67 €	20,00 €
DAME_P001	Dame de nage longue à oeil	18,33 €	22,00 €
ECRO_I002	Ecrou nylstop M14 et rondelle	2,42 €	2,90 €
ECRO_I003	Ecrou à oeil M6	3,76 €	4,51 €
ECRO_P001	Ecrou papillon plastique M6 D28	2,00 €	2,40 €
ENTR_I005	Entretoise inox de pivot (à 3 RLTS (17,2 x 2.3 Lg 27,2))	3,29 €	3,95 €
ENTR_I006	Entretoise Inox diam 25 L46,5 mm (pour roue 400x8 pleine)	3,29 €	3,95 €
ESSI_F002	Essieu arrière fibre nu Lg 750 mm (M6 à 29,3 cm)	41,67 €	50,00 €
ESSI_F006	Essieu moulé élastomère Ludic/MC2/XL	70,83 €	85,00 €
FOUR_I015	Fourche inox 2007 (Pour boîtier D32)	66,67 €	80,00 €
FREI_I001	Frein	25,00 €	30,00 €
FUSE_I021	Fusée D20 L72 à 8°	41,67 €	50,00 €
LAME_I011	Lame de ressort (tenue essieu, l'unité)	15,05 €	18,06 €
LAME_P002	Lamelle d'emboîtement L150	1,84 €	2,21 €
LANG_C001	Languette néoprène 260 mm	2,50 €	3,00 €
MANI_I001	Manille inox longue 1/4 de tour	6,02 €	7,22 €
MANI_I004	Manille (pour petite poulie de rappel de palonnier)	1,92 €	2,30 €
OUIE_L001	Ouïe en Lycra	21,74 €	26,09 €
PALO_I001	Palonnier inox	14,17 €	17,00 €
PIED_I001	Pied de mât incluant le timon	125,42 €	150,50 €

Tarif 2018

Références classées
par ordre alphabétique.

Seagull Chars à voile
www.seagull.fr

PNEU_C001	Pneu strié 400x8	17,14 €	20,57 €
POIG_I002	Ensemble : poignée inox (265 mm), boule, visserie, poulies, bout, tuyau protégé bout	70,32 €	84,38 €
POIG_I004	Poignée de lancement	16,51 €	19,81 €
POUL_0005	Poulie triple (manille fixe)	45,00 €	54,00 €
POUL_0008	Poulie simple Holt	12,50 €	15,00 €
POUL_0009	Poulie winch holt	30,42 €	36,50 €
POUL_0015	Poulie D6 de rappel de palonnier	6,67	8,00 €
POUL_0019	Poulie D6 soudée sur vis 8x20 (L'unité)	15,05	18,06 €
PROT_C001	Protection caoutchouc de bout d'essieu fibre	4,96 €	5,95 €
PROT_C002	Protection caoutchouc de milieu d'essieu fibre	4,96 €	5,95 €
RAIL_I003	Rail de palonnier MAX XL	75,25 €	90,30 €
RESS_I003	Ressort compression pour suspension (la pièce)	9,17 €	11,00 €
ROUE_N020	Roue 400X8 nylon "Seagull" à 7 bâtons, roulements S6204	48,33 €	58,00 €
ROUL_I005	Roulement inox S 6204	12,96 €	15,55 €
ROUL_I008	Roulement 6201 2RS inox de pivot	6,65 €	7,98 €
SIEG_P024L	Siège MAX XL Light	1 125,00 €	1 350,00 €
SUPP_I002	Support de poulie inox diam 50	24,25 €	29,10 €
SUPP_I017	Support d'essieux inox en V (16°)	117,06 €	140,47 €
TAQU_A001	Taquet alu	8,03 €	9,64 €
TELE_I001	Télescopique de rail MAX XL	18,39 €	22,07 €
TIGE_I001	Tige filetée diam 10 Lg 150 + 2 écrous	5,00 €	6,00 €
TUBE_A050	Tube alu D50 Lg 41 cm (en remplacement Tube Pvc PVC_P003)	7,70 €	9,24 €
TUYA_P001	Tuyau protégé bout de direction	0,50 €	0,60 €
VIS_I007	Vis 6 x 35	1,00 €	1,20 €
VO60_D001	Voile 6,0 m ² à ris en Dacron et sa housse	512,50 €	615,00 €
VO60_T001	Voile 6,0 m ² Transparente et sa housse	491,67 €	590,00 €

Bôme

BOME_A011	Bôme avec dame de nage longue à œil (pour voile 6 m ²)	59,31 €	71,17 €
BOME_A012	Bôme sans dame de nage (Voile 6 m ²)	41,81 €	50,17 €

Partie de Mât

MAT02_A001	Bas de mât D45, Lg 2,50 M avec D50 ALU	74,42 €	89,30 €
MAT02_A002	Deuxième partie de mât CLUB D40, Lg 3 M	48,33 €	58,00 €
MAT02_A003	Deuxième partie de mât PARTICULIER D40, Lg 2,50 M	44,17 €	53,00 €
MAT03_A001	Haut de mât PART° Voile Dacron ou transp° D35, Lg 1,05 M	12,25 €	14,70 €
MAT03_A004	Haut de mât CLUB Voile Dacron ou transp° D35, Lg 0,55 M	8,83 €	10,60 €

Mât complet

MAT03_A007	Mât MAX XL CLUB (rallonge+D50 alu) voile 6 M ² transp° ou Dacron à	131,58 €	157,90 €
MAT03_A008	Mât MAX XL PART°(rallonge+D50 alu) voile 6 M ² transp ou Dacron à r	130,83 €	157,00 €

Option Roue Dune à petite jante

FOUR_I013	Fourche pour roue Dune à petite jante	100,00 €	120,00 €
ROUE_N021	Roue Dune sur jante nylon Seagull à bâtons avec rlts inox 6204	146,25 €	175,50 €

Anciennes références

PVC_P003	PVC 50X3 (33 cm)	3,97 €	4,76 €
ROND_C008	Ensemble rondelles caoutchouc et inox pr suspension	6,69 €	8,03 €
ROUE_N004	Roue nylon pleine, rlts inox 6204	46,67 €	56,00 €
ROUE_N016	Grosse roue Dune à petite jante avec rlts inox 6204	146,25 €	175,50 €
ROUE_N017	Grosse roue Dune à petite jante sans roulement	117,04 €	140,45 €