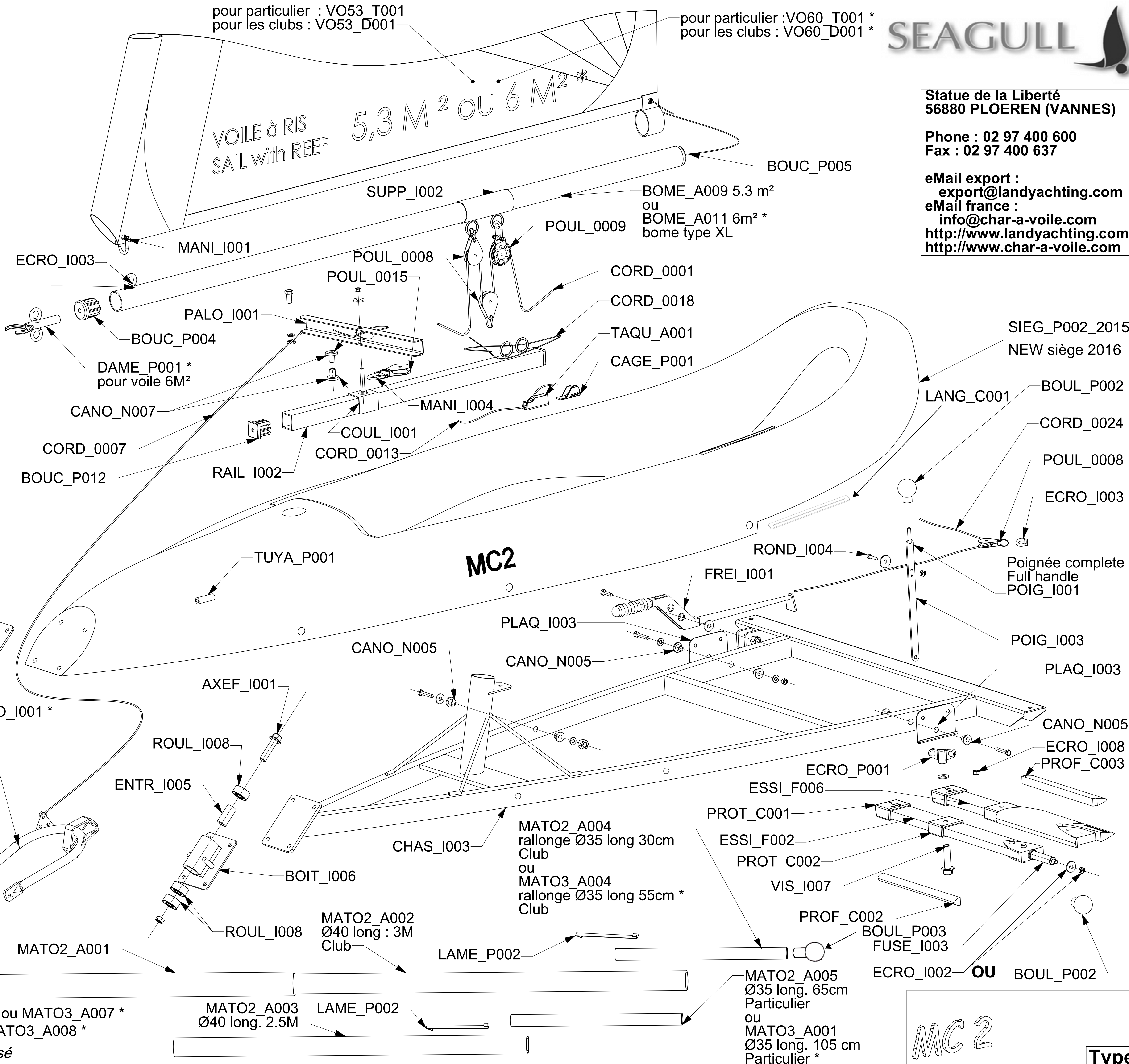
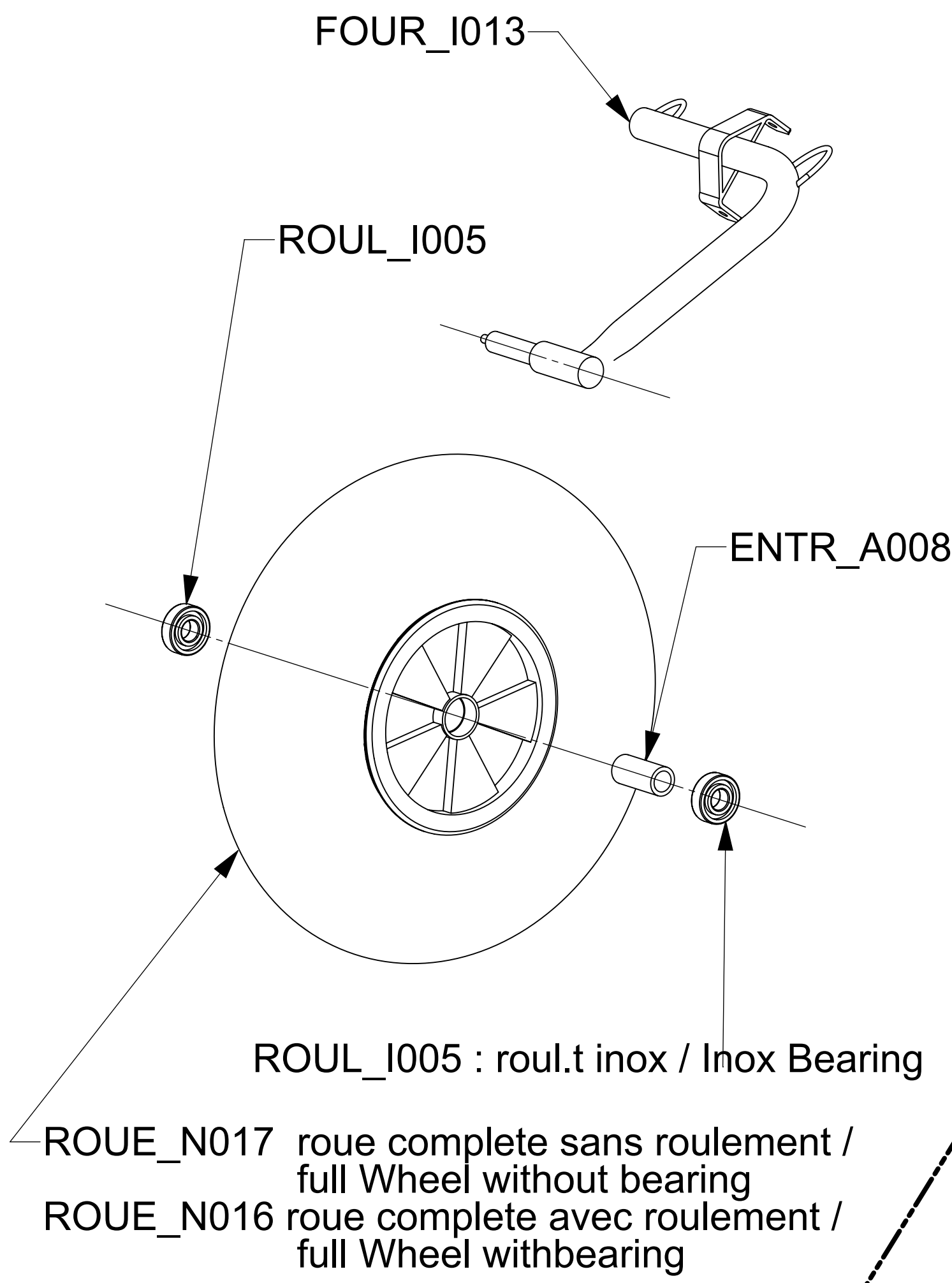
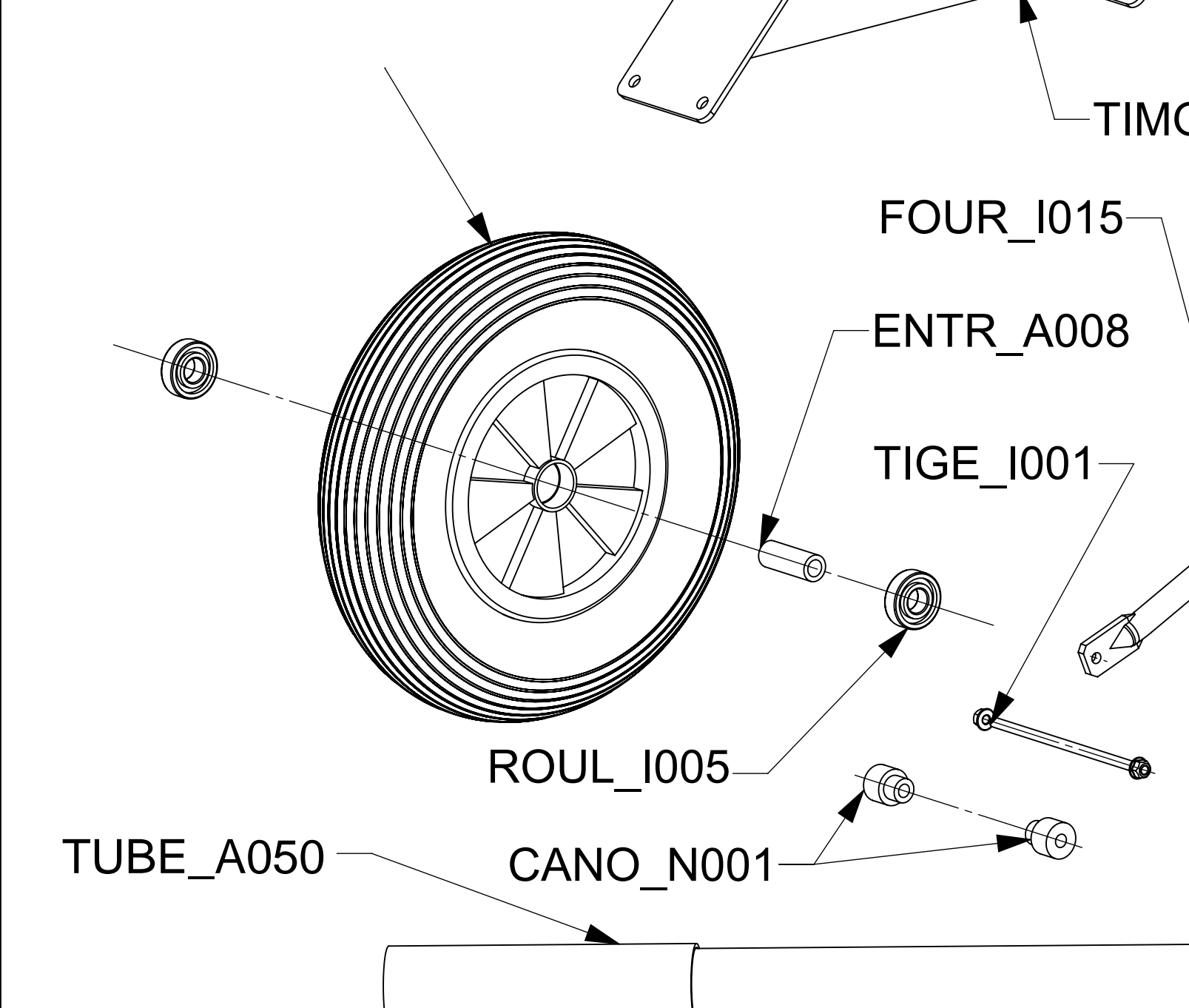


**OPTION roues dune
Optionnal Dune Wheels**



Statue de la Liberté
56880 PLOEREN (VANNES)
Phone : 02 97 400 600
Fax : 02 97 400 637
eMail export :
export@landyachting.com
eMail france :
info@char-a-voile.com
http://www.landyachting.com
http://www.char-a-voile.com

PNEU_C001 : Pneu
CHAM_C001 : Chambre à air / Inner Tube
ROUE_N004 : Roue complete / Full Wheel
Ou ROUE_N020 Roue Seagull



Mat Club complet en 2 parties + rallonge: MATO2_A007 ou MATO3_A007 *
Mat Particulier complet en 3 parties: MATO2_A006 ou MATO3_A008 *
Références avec " * " Equipement du New MC2 Customisé

MC 2

Type

MC2 – 2017

REFERENCE	DESIGNATION	PU H.T.	PU T.T.C
AXEF_I001	Axe de boîtier, rondelle et son écrou	3.75 €	4.50 €
BOIT_I006	Boîtier inox D32 avec 3 rlts 6201 inox inclus et 1 entretoise	64.13 €	76.96 €
BOME_A009	Bôme diam 45 nue avec bouchons (pour voile 5,3 m ² à ris)	38.46 €	46.15 €
BOUC_P004	Bouchon ailette diam 45	1.42 €	1.70 €
BOUC_P005	Bouchon ailette diam 45 et cordage	2.01 €	2.41 €
BOUC_P012	Bouchon carrée 30x30	0.29 €	0.35 €
BOUL_P002	Boule écrou M14 plastique D50	5.42 €	6.50 €
BOUL_P003	Boule tétière sur embout pour tube D35	8.33 €	10.00 €
CAGE_P001	Cage pour clamcleat	3.93 €	4.72 €
CALE_E001	Cale de poignée Ertalon 10x25 lg 15 mm	1.25 €	1.50 €
CANO_N001	Canon nylon épaulement roulement diam 20 (à l'unité)	5.85 €	7.02 €
CANO_N005	Canon nylon de perçage diam 10, boulon et rondelles	4.50 €	5.40 €
CANO_N007	2 canons nylon anti-usure diam 10	1.67 €	2.00 €
CHAM_C001	Chambre à air 400 x 8	8.28 €	9.94 €
CHAS_I003	Châssis inox pour 2 essieux fibre (avec patte de frein soudée)	441.67 €	530.00 €
CORD_0001	Ecoute diam 9 Lg 4,20 m	10.54 €	12.65 €
CORD_0007	Bout de direction D6 Lg 3,15 m	7.07 €	8.48 €
CORD_0013	Bout de réglage de palonnier diam 5, Lg 1,80 m	2.63 €	3.16 €
CORD_0018	Elastique/sandow diam 8, Lg 0,60 m	1.00 €	1.20 €
CORD_0024	Bout de poignée de lancement Lg 4,80 m	7.19 €	8.63 €
COUL_I001	Coulisseau inox de palonnier	16.30 €	19.56 €
DAME_P001	Dame de nage longue à oeil	17.50 €	21.00 €
ECRO_I002	Ecrou nylstop M14 et rondelle	2.42 €	2.90 €
ECRO_I003	Ecrou à oeil M6	3.76 €	4.51 €
ECRO_I008	Ecrou nylstop M6	1.55 €	1.86 €
ECRO_I012	Ecrou nylstop M4 (sur poignée)	1.25 €	1.50 €
ECRO_P001	Ecrou papillon plastique M6 D28	2.00 €	2.40 €
ENTR_A008	Entretoise diam 25 L46,5 mm (pour roue nylon 400x8)	2.30 €	2.76 €
ENTR_I005	Entretoise inox de pivot (à 3 RLTS (17,2 x 2.3 Lg 27,2))	3.29 €	3.95 €
ESSI_F002	Essieu arrière fibre nu Lg 750 mm (M6 à 29,3 cm)	41.39 €	49.67 €
ESSI_F006	Essieu moulé élastomère Ludic/MC2/XL	66.89 €	80.27 €
FOUR_I015	Fourche inox 2007 (Pour boîtier D32)	66.67 €	80.00 €
FREI_I001	Frein	25.00 €	30.00 €
FUSE_I003	Fusée D20 L72 pour roue nylon ou alu	36.67 €	44.00 €
LAME_P002	Lamelle d'emboîtement L 150 mm	1.84 €	2.21 €
LANG_C001	Languette néoprène 260 mm	2.50 €	3.00 €
MANI_I001	Manille inox longue 1/4 de tour	6.02 €	7.22 €
MANI_I004	Manille (pour petite poulie de rappel de palonnier)	1.92 €	2.30 €
PALO_I001	Palonnier inox	13.75 €	16.50 €
PLAQ_I003	Plaque de renfort coin de siège agrandie	6.27 €	7.52 €
PNEU_C001	Pneu strié 400x8	17.14 €	20.57 €
POIG_I001	Ensemble poignée (250 mm)/boule/visserie/poulies/ bout MC2	70.32 €	84.38 €
POIG_I003	Poignée de lancement (250 mm partie inox)	16.51 €	19.81 €

Tarif 2017

Références classées
par ordre alphabétique

Seagull Chars à voile
www.seagull.fr

POUL_0009	Poulie winch holt	29.17 €	35.00 €
POUL_0008	Poulie simple Holt	12.50 €	15.00 €
POUL_0015	Poulie D6 de rappel de palonnier	6.67	8.00 €
PROF_C002	Profil bord d'attaque en mousse	5.43 €	6.52 €
PROF_C003	Profil essieu bord de fuite en mousse	5.43 €	6.52 €
PROT_C001	Protection caoutchouc de bout d'essieu fibre	4.93 €	5.92 €
PROT_C002	Protection caoutchouc de milieu d'essieu fibre	4.93 €	5.92 €
RAIL_I002	Rail de palonnier	38.33 €	46.00 €
ROND_I004	Rondelle large LLU 8 formée + vis 8x16	1.67 €	2.00 €
ROUE_N020	Roue 400X8 nylon "Seagull" à 7 bâtons, roulements S6204	46.67 €	56.00 €
ROUL_I005	Roulement 6204 inox	12.96 €	15.55 €
ROUL_I008	Roulement 6201 2RS inox de pivot	6.65 €	7.98 €
SIEG_P002_2015	Siège NEW MC2 2015 polyester injecté (à partir octobre 2015)	375.00 €	450.00 €
SUPP_I002	Support de poulies inox diam 50 (pour bôme diam 45)	24.25 €	29.10 €
TAQU_A001	Taquet alu	8.03 €	9.64 €
TIGE_I001	Tige filetée diam 10 Lg 150 + 2 écrous	5.00 €	6.00 €
TUBE_A050	Tube alu D50 Lg 41 cm (en remplacement Tube Pvc)	7.70 €	9.24 €
TUYA_P001	Tuyau protège bout de direction MC2 (6,5 cm)	0.50 €	0.60 €
VIS_I007	Vis 6 x 35	1.00 €	1.20 €
VO53_D001	Voile Club 5,30 m ² à ris Dacron et sa housse	458.33 €	550.00 €
VO53_T001	Voile Part° 5,30 m ² à ris Transparente et sa housse	437.50 €	525.00 €

Mât MC2 (pour voile 5,3M2)

MAT02_A001	Bas de mât D45, Lg 2,50 M avec D50 alu	74.42 €	89.30 €
MAT02_A002	Haut de mât CLUB D40, Lg 3 M	48.33 €	58.00 €
MAT02_A003	Haut de mât PARTICULIER D40, Lg 2,50 M	44.17 €	53.00 €
MAT02_A004	Rallonge de mât CLUB MC2 Voile 5,30 M ² à ris Dacron ou transparente (Lg 0,30 M) + lamelle	6.67 €	8.00 €
MAT02_A005	Rallonge de mât PART MC2 Voile 5,30 m ² Transp° à ris ou dacron (Lg 0,65 M) + lamelle	12.50 €	15.00 €
MAT02_A006	Mât PART complet (3 parties) pour Voile 5,30 m ² Transparente ou dacron à ris	131.08 €	157.30 €
MAT02_A007	Mât CLUB complet (2 parties + rallonge) pour Voile 5,30 m ² Dacron ou transparente à ris	129.42 €	155.30 €

Option : Gréement 6M2 (mât , voile, bome)

BOME_A011	Bôme avec dame de nage longue à œil (pour voile 6 m ²)	59.31 €	71.17 €
BOME_A012	Bôme sans dame de nage (Voile 6 m ²)	41.81 €	50.17 €
MAT03_A001	Haut de mât PART (pr 6M2 Dacron/transp°) D35, Lg 1,05 M	12.25 €	14.70 €
MAT03_A004	Haut de mât CLUB (pr 6M2 Dacron/transp°) D35, Lg 0,55 M	8.83 €	10.60 €
MAT03_A007	Mât CLUB (rallonge+PVC) voile 6 M ² transp° ou Dacron à ris	131.58 €	157.90 €
MAT03_A008	Mât PART°(rallonge+PVC) voile 6 M ² transp ou Dacron à ris	130.83 €	157.00 €
VO60_D001	Voile 6,0 m ² à ris en Dacron et sa housse	491.67 €	590.00 €
VO60_T001	Voile 6,0 m ² Transparente et sa housse	470.83 €	565.00 €

Option : Timon rallongé

TIMO_I001	Timon rallongé aplati avec cordage	66.67 €	80.00 €
-----------	------------------------------------	---------	---------

Option Roue Dune à petite jante

FOUR_I013	Fourche pour roue Dune à petite jante	100.00 €	120.00 €
ROUE_N020	Roue Dune sur jante nylon Seagull à bâtons avec rlts inox 6204	133.33 €	160.00 €

Anciennes références

PROF_C002	Profil bord d'attaque en mousse	5.43 €	6.52 €
PROF_C003	Profil essieu bord de fuite en mousse	5.43 €	6.52 €
SIEG_P000	Siège MC2 polyester injecté (intérieur XL) (Avt octobre 2015)	375.00 €	450.00 €
ROUE_N004	Roue nylon pleine, rlts inox 6204	46.67 €	56.00 €
ROUE_N016	Grosse roue Dune à petite jante avec rlts inox 6204	133.19 €	159.83 €
ROUE_N017	Grosse roue Dune à petite jante sans roulement	108.70 €	130.44 €