

# SILENCE (Châssis Inox Pliable)

SEAGULL 

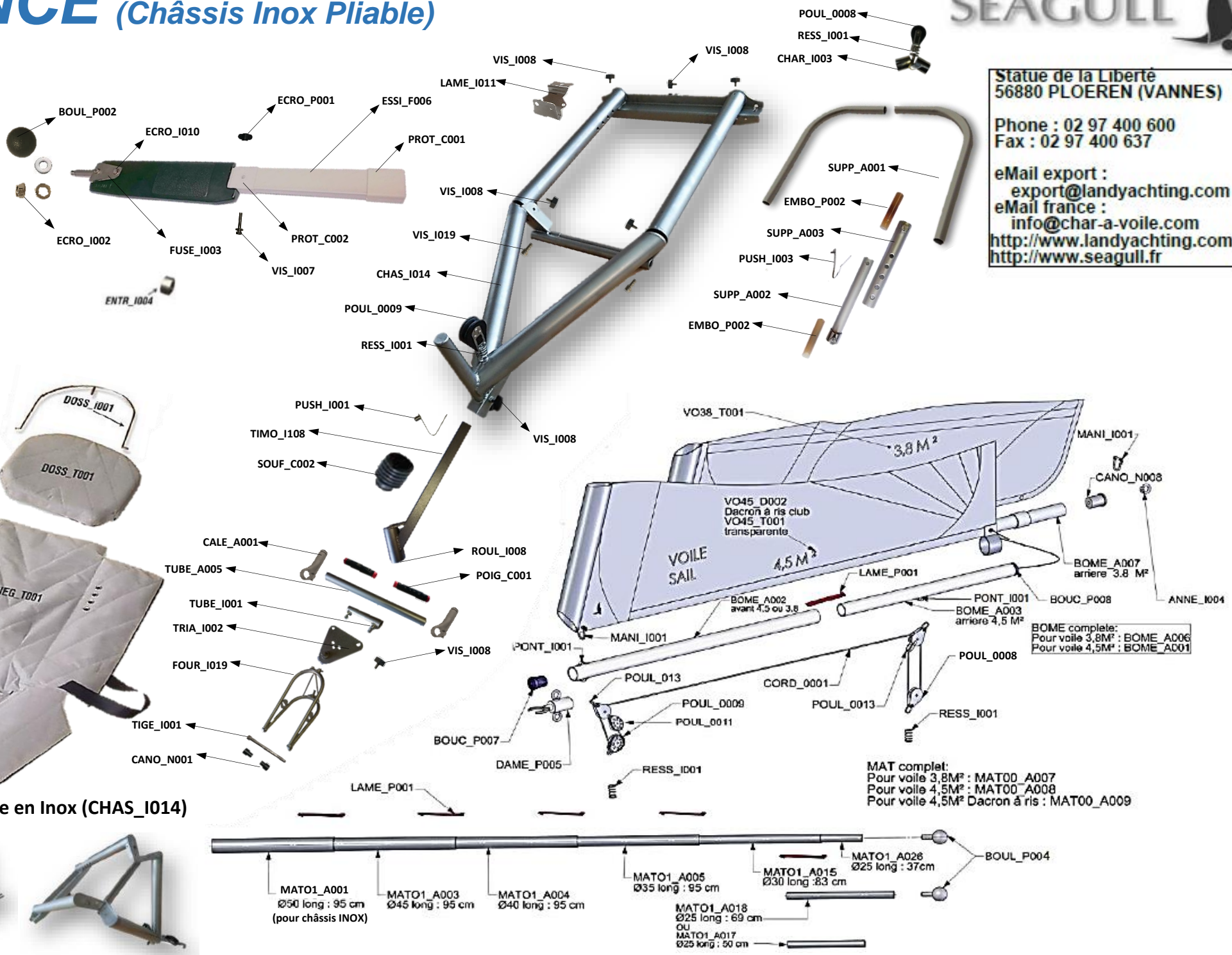


ROUE\_N020

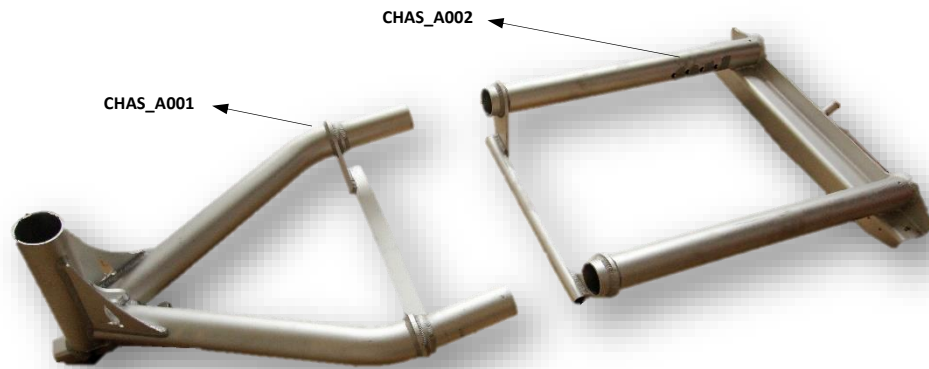


ROUE\_A0055

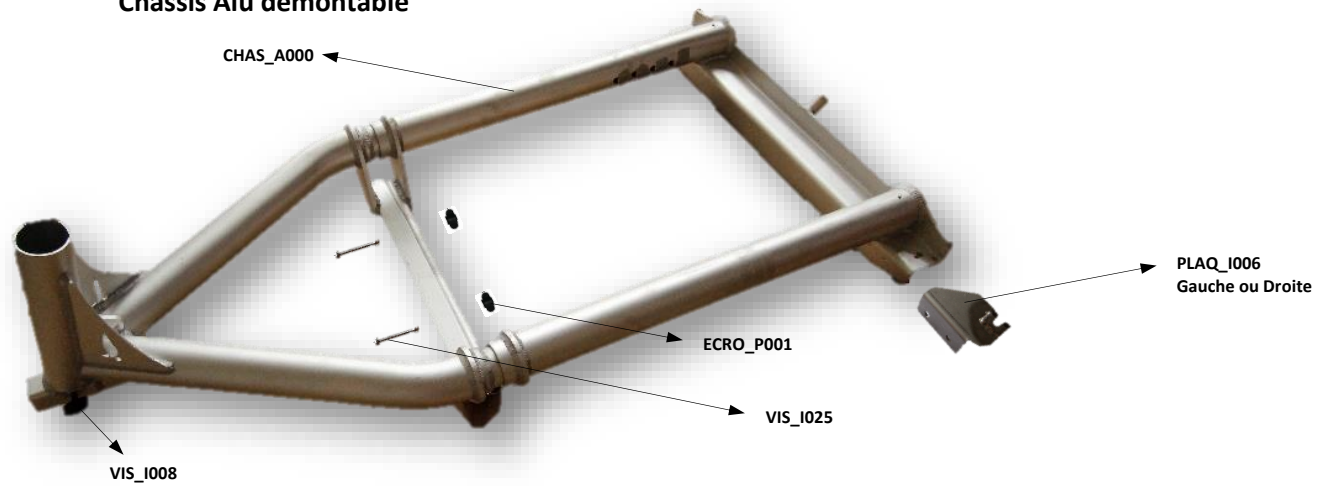
OPTION : ROUE ALU 400 X 8



# SILENCE *(Châssis Alu Démontable)*



## Châssis Alu démontable



# SILENCE – 2018

REFERENCE	DESIGNATION	PU H.T.	PU T.T.C
ANNE_I004	Anneau wichard M8 sur tige filetée 8x50	8,33 €	10,00 €
BOUC_P007	Bouchon ailette diam 35	0,63 €	0,76 €
BOUC_P008	Bouchon ailette diam 30	0,42 €	0,50 €
BOUC_P020	Boucle plastique pour sangle de 50	2,00 €	2,40 €
BOUL_P002	Boule écrou M14 plastique D50	5,42 €	6,50 €
BOUL_P004	Boule tétière sur embout pour tube D25	8,33 €	10,00 €
CALE_A001	Cale pied en alu (Pour modèle Silence)	8,36 €	10,03 €
CANO_N001	Canon nylon épaulement roulement diam 20 (à l'unité)	5,85 €	7,02 €
CHAR_I003	Charnière inox support poulie AR (pour modèle silence)	20,83 €	25,00 €
CHAS_I014	Châssis <b>INOX</b> Pliable (proposé depuis 2015)	737,50 €	885,00 €
CORD_0001	Ecoute diam 9 Lg 4,20 m	10,54 €	12,65 €
DOSS_I001	Dossier Inox en fil "Silence"	45,83 €	55,00 €
DOSS_T001	Dossier "Silence" en toile	83,33 €	100,00 €
ECRO_I002	Ecrou nylstop M14 et rondelle	2,42 €	2,90 €
ECRO_I010	Ecrou nylstop 8 + vis 8x35	2,01 €	2,41 €
ECRO_P001	Ecrou papillon plastique M6 D28	2,01 €	2,41 €
EMBO_P002	Embout souple diamètre 15 (+/- 6 cm)	6,02 €	7,22 €
ESSI_F006	Essieu moulé élastomère Silence (Sans Prot_C001 et C002)	70,83 €	85,00 €
FOUR_I019	Fourche inox en fil (pour roulements)	96,67 €	116,00 €
FUSE_I003	Fusée D20 L72 pour roue nylon ou alu	36,67 €	44,00 €
LAME_P001	Lamelle d'emboitement L120	1,55 €	1,86 €
MANI_I001	Manille inox longue 1/4 de tour	6,02 €	7,22 €
POIG_C001	(1a) Poignée caoutchouc	4,18 €	5,02 €
PONT_I001	Pontet inox entre axe 34 mm	1,00 €	1,20 €
POUL_0009	Poulie winch holt	30,42 €	36,50 €
POUL_0011	Poulie simple Lewmar	13,33 €	16,00 €
POUL_0013	Poulie simple lewmar à ringot	15,00 €	18,00 €
PROT_C001	Protection caoutchouc de bout d'essieu fibre	4,96 €	5,95 €
PROT_C002	Protection caoutchouc de milieu d'essieu fibre	4,96 €	5,95 €
PUSH_I001	Push Pin diam 11,5	3,33 €	4,00 €
PUSH_I003	Push Pin diam 6	3,33 €	4,00 €
RESS_I001	Ressort	4,60 €	5,52 €
ROUE_N020	Roue 400X8 nylon "Seagull" à 7 bâtons, roulements S6204	48,33 €	58,00 €
ROUL_I008	Roulement 6201 2RS inox de pivot	6,65 €	7,98 €
SAC_0002	Sac de transport pour char Ludic	83,33 €	100,00 €
SIEG_T001	Siège "Silence" en toile (sans le dossier)	291,67 €	350,00 €
SOUF_C002	Soufflet (sur timon silence)	7,50 €	9,00 €
SUPP_A001	Support poulie arrière alu (1 tube coudé sur les 2)	20,83 €	25,00 €
SUPP_A002	Support télescopique D20 (du dossier Silence) +push pin +bague	10,00 €	12,00 €
SUPP_A003	Support télescopique D25 à trous (pr dossier Silence )	10,00 €	12,00 €
TIGE_I001	Tige filetée diam 10 Lg 150 + 2 écrous	5,00 €	6,00 €
TIMO_I108	Timon inox carré (pour roulements) sans push pin	58,33 €	70,00 €
TRIA_I002	Triangle de haut de Fourche (à roulements)	30,00 €	36,00 €
TUBE_A005	Tube Alu pour palonnier (21 cm en 20x2)	2,59 €	3,11 €
TUBE_I001	Tube inox de haut de fourche Silence	25,08 €	30,10 €

Tarif 2018

Références classées  
par ordre alphabétique

Seagull Chars à voile  
www.seagull.fr

VIS_I007	Vis 6 x 35	1,00 €	1,20 €
VIS_I008	Vis papillon M8	3,43 €	4,12 €
VIS_I025	Vis TH 6 x 55 + 2 rondelles + nylstop + écrou papillon	3,01 €	3,61 €

**Bôme pour 3.8 M2 ou 4.5 M2**

BOME_A001	Bome (pr 4,5 m <sup>2</sup> ) avec pontets, lamelle, bouchons	37,00 €	44,40 €
BOME_A002	Partie avant de Bôme avec bouchon D35 (pr 4.5 ou 3.8)	19,23 €	23,08 €
BOME_A003	Partie arrière de bôme, lamelle, bouchon D30 (pr 4,5 m <sup>2</sup> )	17,77 €	21,32 €
BOME_A006	Bome (pr 3.8 m <sup>2</sup> ) pontets, anneau (sans manille)	46,82 €	56,18 €
BOME_A007	Partie AR bôme D30, collerette, embout, vis, anneau (pr 3.8)	27,59 €	33,11 €
CANO_N008	Canon nylon de bout de bome (Pour AR 3.8)	5,83 €	7,00 €
DAME_P005	Dame de nage à 2 écrous à œil (à partir de la 4.5M2)	18,33 €	22,00 €

**Parties de Mât**

MAT01_A001	Bas de mât SILENCE D50 Lg 0.95 M avec embase nylon (pr châssis Inox)	40,55 €	48,66 €
MAT01_A003	Partie D45 Lg 95 cm (Sans embase) sans lamelle	20,90 €	25,08 €
MAT01_A004	Partie D40 Lg 95 cm (sans lamelle)	18,81 €	22,57 €
MAT01_A005	Partie D35 LUDIC3 Lg 95 cm (sans lamelle)	11,96 €	14,35 €
MAT01_A015	Partie D30, LG 83 cm	6,98 €	8,38 €
MAT01_A017	Haut de mât, D25, Lg 50 cm + boule (pr voile 4.5 Transp°)	14,13 €	16,96 €
MAT01_A018	Haut de mât, D25, Lg 69 cm + boule (pr voile 4.5 dacron)	16,35 €	19,62 €
MAT01_A026	Haut de mât, D25, Lg 37cm + boule tétière (pr 3.8m <sup>2</sup> )	12,63 €	15,16 €

**Mât complet**

MAT00_A007	Mât complet SILENCE (pour voile 3.8 transp°)	119,02 €	142,82 €
MAT00_A008	Mât complet SILENCE (pour voile 4.5 transp°)	119,94 €	143,93 €
MAT00_A009	Mât complet SILENCE (pour voile 4.5 dacron)	121,20 €	145,44 €

**Voile**

VO38_T001	Voile 3,80 M <sup>2</sup> Transparente et sa housse	325,00 €	390,00 €
VO45_D002	Voile 4,5 m <sup>2</sup> dacron à ris et sa housse	383,33 €	460,00 €
VO45_T001	Voile 4,5 m <sup>2</sup> Transparente et sa housse	362,50 €	435,00 €

**Surfaces plus grandes, vous renseigner au magasin**

**Option : Roues ALU 8 batons 400 x 8**

ENTR_I004	Entretoise inox (25 x 20 Lg 12 MM) (pour fusée à l'arrière)	4,60 €	5,52 €
ROUE_A005S	Roue Kite Design alu pneu 400x8, Rlts S6004 2RS	70,83 €	85,00 €

**Option : Petit Garde boue AR**

OPTI_0030	Jeu de 2 garde-boue arrières avec fixation inox	125,00 €	150,00 €
GARD_AR.P001	Le Garde de boue arrière uni sans fixation inox	41,67 €	50,00 €
PATT_I001	Patte Fixation garde boue + contre plaque à logo Seagull	25,08 €	30,10 €

**Option : Lame de ressort**

LAME_I011	Lame de ressort (tenue essieu, l'unité)	15,05 €	18,06 €
PLAQ_I006	Plaque inox en "L" de positionnement de vis d'essieu droit ou gauche	12,54 €	15,05 €

**Anciennes pièces**

BAGU_N100	Bague nylon	5,43 €	6,52 €
-----------	-------------	--------	--------

CHAS_I009	Châssis <b>INOX</b> complet (partie AV + AR) démontable	735,78 €	882,94 €
CHAS_I010	Châssis INOX partie AV	367,89 €	441,47 €
CHAS_I011	Châssis INOX partie AR	367,89 €	441,47 €
CHAS_I015	Châssis <b>INOX</b> en 1 partie NON démontable	735,78 €	882,94 €
EMBO_P008	Embout souple diamètre 15 usiné partiellement en D12	6,52 €	7,82 €
FOUR_I018	Fourche inox en fil (pour galets)	96,67 €	116,00 €
MAT00_A001	Bas de mât SILENCE D50 Lg 0.95 M avec renfort alu D45 (pr châssis Alu)	40,55 €	48,66 €
TIMO_I107	Timon inox carré (pour galets) sans push pin	33,44 €	40,13 €
TRIA_I001	Triangle de haut de Fourche (à galets)	30,00 €	36,00 €
ROUE_N004	Roue nylon pleine, rlts inox S6204	46,67 €	56,00 €